

-4045 12 CA1- 3CD-02 95

D C C CA

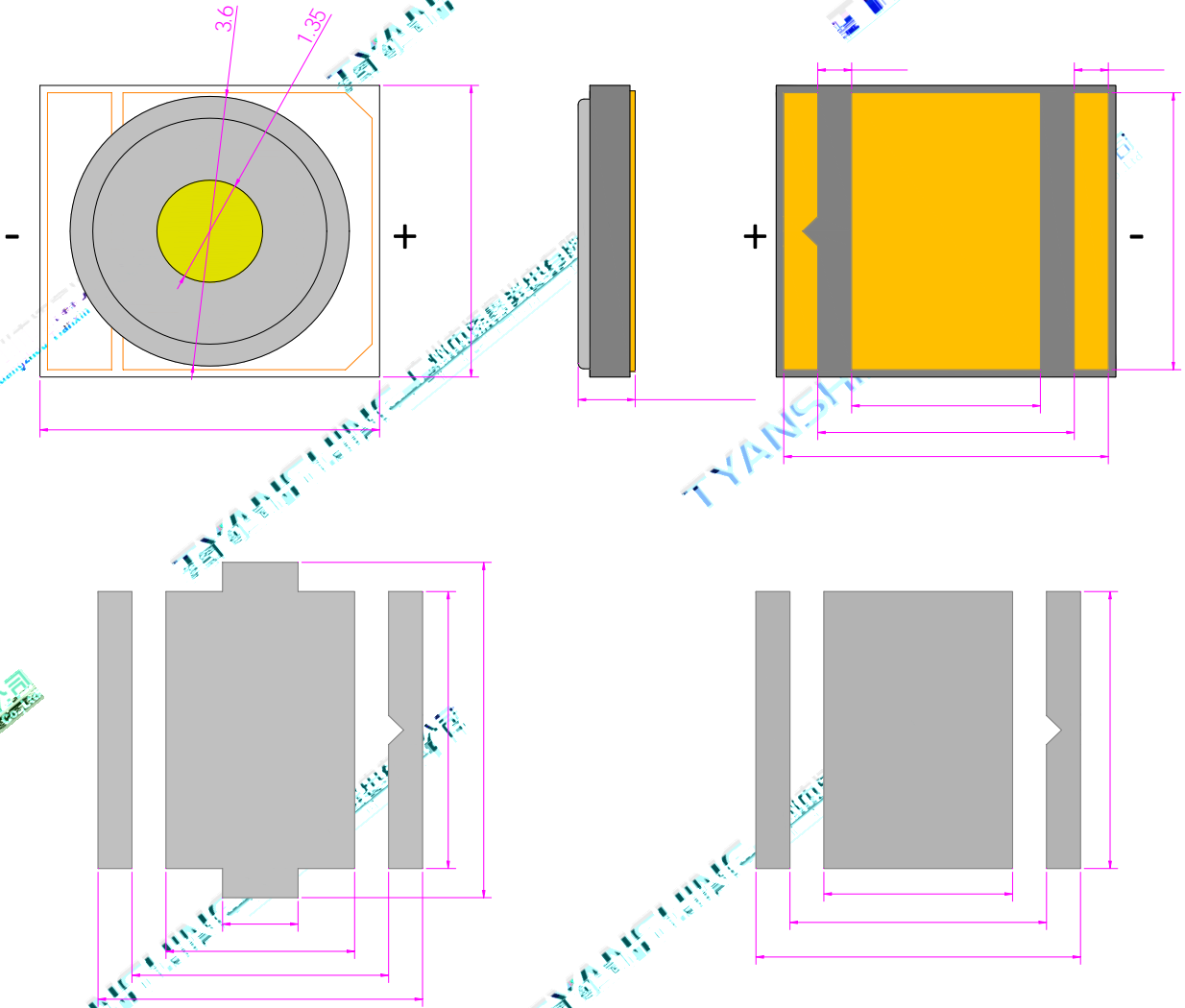
:

C : C : A :

--	--	--	--	--	--

D

:



:

--	--	--	--	--	--

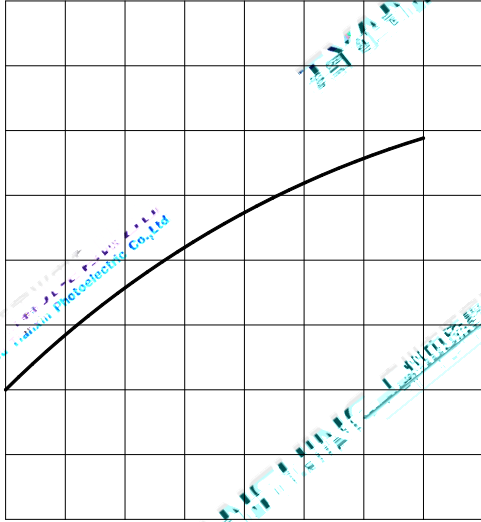
A

(=25)

:

--	--	--	--	--	--

I C



C ($=1A$)

